

## RRC-PMM35

电源管理模块可与RRC3570系列电池集成到设备中使用

P/N: 110269



图片仅供参考



**RRC-PMM35** 可对电池进行内部充电，并可在主电源和电池供电之间进行无缝切换，以节省空间的设计确保不间断运行和可靠的后备电源。一个设备内可并联使用多个 **PMM**，以组合更多电池。

### 功能与优点

- **易于设计**
  - 易于集成到插槽设计中
  - 集成式 90° 电池连接器，可提供不同的连接选项
  - 最大灵活性：多种安装选项
  - 设计纤薄，不浪费应用空间
- **即插即用嵌入式充电解决方案，适用于 RRC3570**
  - 即买即用：无需开发时间，产品立即上市
  - 无 NRE：无额外的开发、审批或设计成本
  - 总成本低
- **电源管理功能**
  - 电源和电池供应之间的无缝切换
  - 在供电模式下充电功率可达 180W
- **完全符合智能电池规范**
  - SMBus 与电池和主机通信
- **通过全球工业和医疗应用认证**
- **可配置**
  - 输入电流、充电电流和充电电压的可编程限值
  - 状态信号可直接驱动 LED

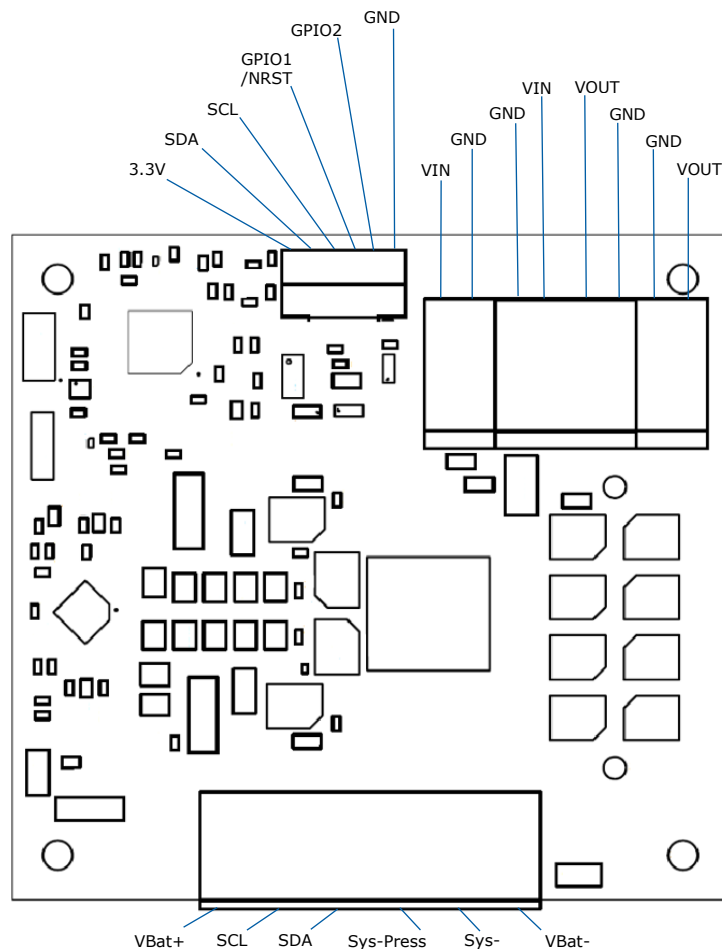
## 技术参数

输入(电源输出)	
输入电压范围	19.00V – 24.00VDC
输入功率	480.00W max.
输入电流	20.00A max.
保护	短路电流
应用输出	
总输出功率	最大504.00W 在电池 模式 最大480.00W在供电模式
输出电流	20.00A 最大
电源管理	
自动电源选择，外部直流电源和电池之间无缝转换	
电池输入/输出	
电池充电电压	最大29.40V
电池充电电流	最大6.00A
电池充电功率	最大180.00W
电池放电电流	20.00A 连续
保护	电池短路，过温，过电压，过电流
待机电流	0.0015A
环境条件	
操作温度	-20°到60°C
运输 & 存储温度	-20°到60°C
相对湿度	5% - 95%非凝结
海拔高度	5000m, 用于运行和储存

监管批准	
国际	CB
欧洲	CE, UKCA (EMC)
美国	FCC (EMC), UR acc. UL60601-1
环境	RoHS REACH WEEE

机械信息	
尺寸 (长x宽x高)	~80mm x 75mm, 无电线电缆和连接器 四个安装孔
电池连接器	90° 插接连接器连接1块RRC35XX 电池组
输入/输出 连接器	1x 90° / 8pin (2pin+4pin+2pin) JST S2P-VH and JST S4P-VH style header on PCBA, 3.96mm pitch, 10A(AWG#16) per pin
通信接口	180° / 6pin JST S6B-PH style header on PCBA with 2xSMBus lines, 3.3V (<3mA), GND and 2xGPIO, 2mm pitch



为方便开发人员快速设计，RRC 提供电源管理模块 RRC-PMM35 和 RRC 智能电池外壳的 3D 数据。有关电源管理模块的应用说明及其他详细信息，请联系 RRC 代表。有关 RRC 智能电池的更多信息，请访问 RRC 网站 ([www.rrc-ps.cn](http://www.rrc-ps.cn))。

**德国/总部**

RRC power solutions GmbH  
Technologiepark 1  
66424 Homburg / Saar  
  
+49 6841 98090  
sales@rrc-ps.com

**美国**

RRC power solutions Inc.  
18340 Yorba Linda Blvd.,  
# 107-437  
Yorba Linda, CA 92886  
  
+1 714 777 3604  
usa@rrc-ps.com

**香港**

RRC power solutions Ltd.  
S-V,6/F, Valiant Industrial  
Centre 2-12  
Au Pui Wan Street  
Fo Tan, N.T., Hong Kong  
  
+852 2376 0106  
hkrrc@rrc-ps.cn

**中国**

RRC power solutions Ltd.  
Room 1306, C Building,  
Tianan International Building,  
Renmin South Road,  
Luohu District, Shenzhen  
518021  
  
+86 755 8374 1908  
hkrrc@rrc-ps.cn

**越南**

RRC Power Solutions  
Company Ltd.  
Block C, Lot CN4  
Dinh Vu – Cat Hai  
Economic Zone,  
Dong Hai 2 Ward  
Hai An District 180000  
Hai Phong City  
  
vietnam@rrc-ps.com